

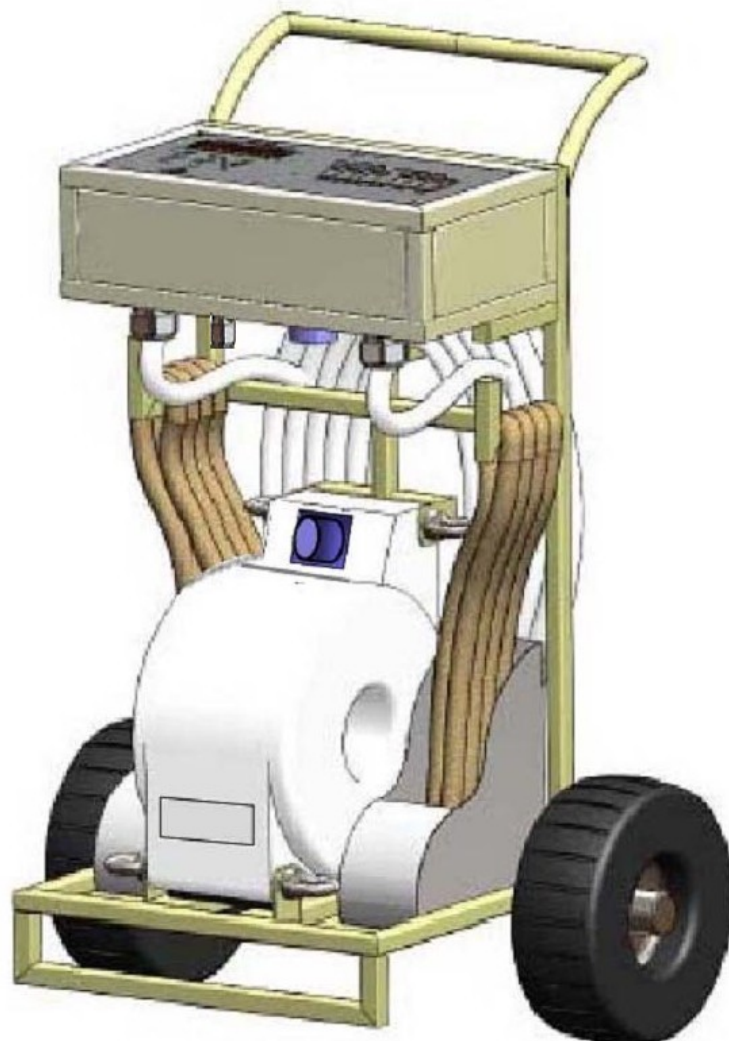


ООО «Харьковэнергоприбор»

**УСТРОЙСТВО
ПРОГРУЗКИ
АВТОМАТИЧЕСКИХ
ВЫКЛЮЧАТЕЛЕЙ
УПА-20**



**РУКОВОДСТВО ПО ЭКСПЛУАТАЦИИ
УПА20.00.00.00.000 РЭ**



2009



СОДЕРЖАНИЕ

1 ОПИСАНИЕ И РАБОТА ИЗДЕЛИЯ	4
1.1 Назначение УПА-20.....	4
1.2 Условия эксплуатации УПА-20	4
1.3 Технические данные УПА-20.....	5
1.4 Состав изделия.....	6
1.5 Устройство и работа.....	6
Рисунок 1. УПА-20 (вид сбоку)	7
Рисунок 2. Панель блока управления УПА-20 (вид сверху).....	10
Рисунок 3. Примеры надписей на цифровом индикаторе УПА-20	12
Рисунок 4. Осциллограммы выходного тока УПА-20.....	13
1.6 Маркировка.....	15
1.7 Упаковка.....	15
2 ОПРЕДЕЛЕНИЕ ВРЕМЯ-ТОКОВОЙ ХАРАКТЕРИСТИКИ	16
2.1 Нормальная время-токовая характеристика.....	16
2.2 Влияние однополюсной нагрузки на характеристику расцепления многополюсного автоматического выключателя	17
2.3 Условия испытания	17
Рисунок 5. Пример время-токовых рабочих характеристик автоматических выключателей группы компаний АВВ.....	19
3 ИСПОЛЬЗОВАНИЕ ПО НАЗНАЧЕНИЮ	21
3.1 Указания мер безопасности	21
3.2 Подготовка изделия к использованию	21
3.3 Использование изделия.....	21
1) плавный подъем тока	23
а) с использованием тиристорного модуля	23
б) с использованием РНО	23
2) подача тока скачком.....	24
а) с использованием тиристорного модуля	24
б) с использованием РНО	24
3) подача тока скачком с фиксированной длительностью испытательного тока	25
3.4 Измерение значений время-токовой характеристики	25
3.4.1 Испытание <i>a</i>	25
3.4.2 Испытание <i>b</i>	26
3.4.3 Испытание <i>c</i>	27
3.4.4 Испытание <i>d</i>	28



3.4.5 Испытание е	29
4 ТЕХНИЧЕСКОЕ ОБСЛУЖИВАНИЕ	30
4.1 Общие указания	30
4.2 Проверка работоспособности изделия	30
4.3 Техническое освидетельствование	31
5 ХРАНЕНИЕ	31
6 ТРАНСПОРТИРОВАНИЕ	31
7 СВИДЕТЕЛЬСТВО О ПРИЕМКЕ	32
8 ГАРАНТИЙНЫЕ ОБЯЗАТЕЛЬСТВА	32
Приложение А	36
УПАКОВОЧНЫЙ ЛИСТ	36
Приложение Б	37
Рисунок Б1. УПА-20. Схемы электрические функциональные	38
Приложение В	39
Рисунок В1. УПА-20. Схема электрическая принципиальная	39



Настоящее руководство по эксплуатации УПА20.00.00.00.000 РЭ (далее РЭ) предназначено для изучения основных технических данных и правил эксплуатации устройства прогрузки автоматических выключателей УПА-20 (далее УПА-20) и является основным документом, которым необходимо пользоваться при его обслуживании.

В руководстве по эксплуатации приняты следующие условные обозначения:

РЭ - руководство по эксплуатации;

УПА-20 - устройство прогрузки автоматических выключателей до 20 кА;

ИТ-20 - источник тока до 20 кА;

РНО - регулятор напряжения однофазный;

ВР - водяной реостат;

ДТ - датчики тока;

ПТБ - правила техники безопасности.

1 ОПИСАНИЕ И РАБОТА ИЗДЕЛИЯ

1.1 Назначение УПА-20

УПА-20 предназначено для проверки работоспособности и снятия ампер-секундных характеристик автоматических выключателей защиты, работающих в цепях переменного тока, с регистрацией значений тока и времени срабатывания автоматических выключателей.

УПА-20 является мобильным оборудованием.

1.2 Условия эксплуатации УПА-20

1.2.1 Условия эксплуатации УПА-20 приведены в таблице 1.



Таблица 1 - Условия эксплуатации УПА-20

№	Климатические факторы	Значение
1	Температура окружающего воздуха, °С	от 10 до 35
2	Относительная влажность воздуха при температуре +25°С, %, не более	80
3	Атмосферное давление, мм рт. ст.	от 630 до 800

1.3 Технические данные УПА-20

1.3.1 Технические данные УПА-20 приведены в таблице 2.

Таблица 2 - Технические данные УПА-20

№	Наименование параметра	Значение
1	Напряжение питающей сети переменного тока, В	380±10% или 220±10%
2	Частота питающей сети, Гц	50±1
3	Наибольший ток, при питании от сети 380 В, на выходе (действующее значение), кА	20
4	Наибольший ток, при питании от сети 220 В, на выходе (действующее значение), кА	14
5	Диапазон измерения испытательного тока, кА	3...20
6	Диапазон измерения испытательного тока, А	200...4000
7	Диапазон измерения времени подачи испытательного тока ¹ , с	1...7200
8	Диапазон измерения времени подачи испытательного тока, мс	50...990
9	Приведенная погрешность измерения испытательного тока, %, не более	± 3
10	Абсолютная погрешность измерения длительности протекания тока и времени отключения в диапазоне от 50 мс до 990 мс, мс, не более	± 20
11	Относительная погрешность измерения длительности протекания тока и времени отключения в диапазоне от 1 с до 7200 с, %, не более	± 3
12	Время непрерывной работы при максимальном токе, не менее, с	10
13	Наибольшая потребляемая мощность, не более, кВ·А	55

¹ Измерение времени подачи испытательного тока более 10 с проводить при токе не более 1000 А



Продолжение таблицы 2 - Технические данные УПА-20

14	Масса ИТ-20, кг, не более	57
15	Масса установки, кг, не более (без гибких шин)	84
16	Габаритные размеры, мм, не более	960x680x400
17	Средний срок службы, лет	10

1.4 Состав изделия

1.4.1 Комплект поставки приведен в таблице 3.

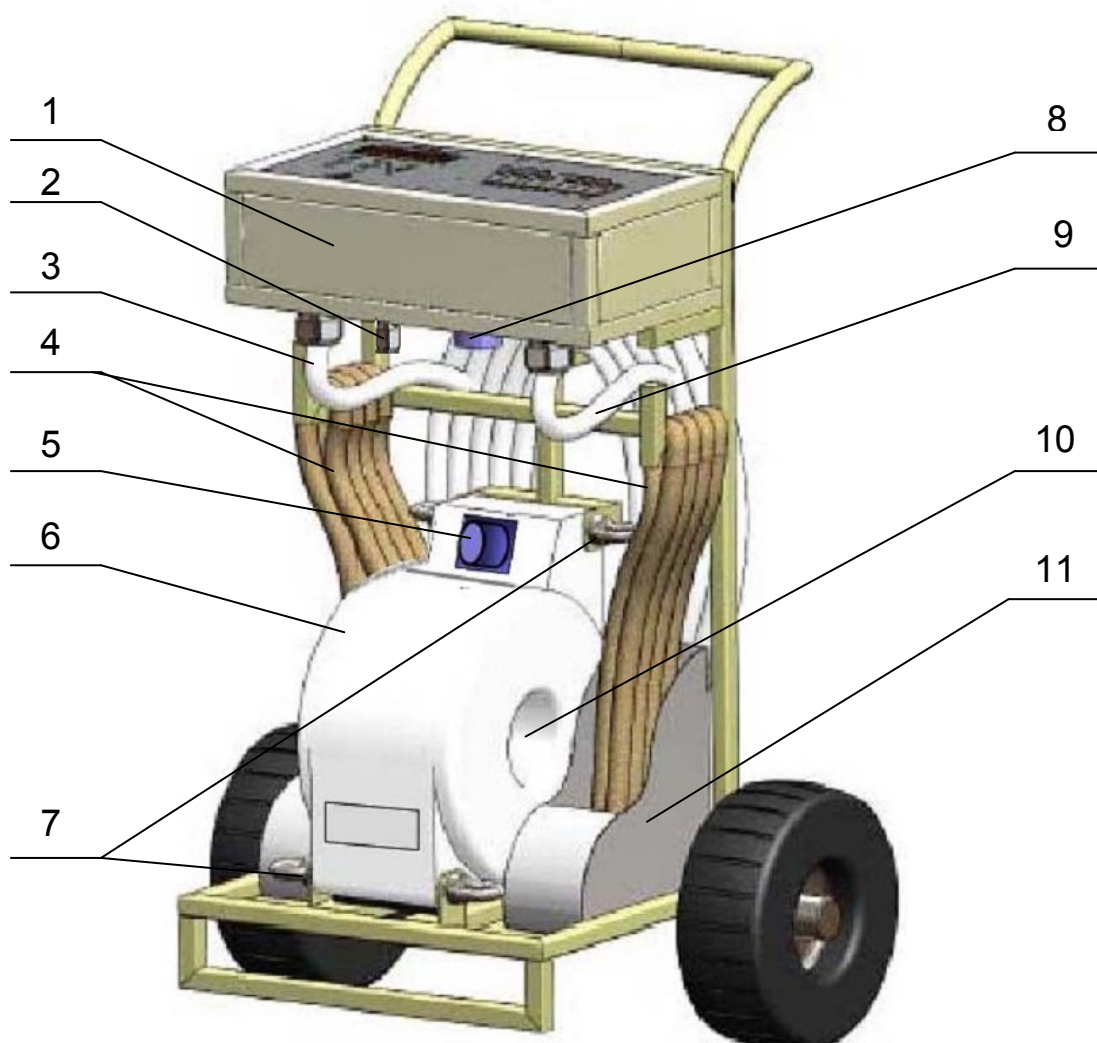
Таблица 3 - Комплект поставки УПА-20

Обозначение	Наименование	Кол., шт.	Примечание
УПА20.02.00.00.000	Блок управления УПА-20	1	
УПА20.03.00.00.000	Источник тока ИТ-20	1	
УПА20.01.00.00.000	Транспортная тележка	1	
УПА20.04.00.00.000	Шина гибкая (длина 1 м)	8	Сечение 110 мм ²
УПА20.05.00.00.000	Шина гибкая (длина 2 м)	6	Сечение 110 мм ²
УПА20.06.00.00.000	Провод заземления (длина 5 м)	1	Сечение 13 мм ²
УПА20.07.00.00.000	Коллектор	2	
	Разъем подключения РНО ШР40ПЗЭШ9	1	При поставке УПА-20 с РНО поставляется кабель присоединения УПА-20 к РНО
УПА20.00.00.00.000 РЭ	Руководство по эксплуатации		
	РНО (I _{ном} =120 А)	1	Условия комплектации РНО оговариваются дополнительно

1.5 Устройство и работа

1.5.1 Принцип действия УПА-20 основан на регулировании мощности в первичной цепи силового согласующего трансформатора и соответственно регулирования выходного тока, протекающего через испытуемый автоматический выключатель. Регулировка мощности может осуществляться при помощи внешнего регулятора (РНО или ВР) или встроенного тиристорного регулятора.

1.5.2 Внешний вид УПА-20 представлен на [рисунке 1](#).



- 1 – блок управления;
- 2 – клемма заземления;
- 3 – кабель питания ИТ-20;
- 4 – гибкие медные шины;
- 5 – разъём кабеля питания ИТ-20;
- 6 – источник тока ИТ-20;
- 7 – места крепления ИТ-20 при транспортировке;
- 8 – разъём присоединения кабеля питания РНО;
- 9 – кабель питания УПА-20;
- 10 – отверстие для соединения ИТ-20 гибкой медной шиной с нагрузкой;
- 11 – карманы для транспортирования крепежа и наконечников гибких медных шин.

Рисунок 1. УПА-20 (вид сбоку)



1.5.3 Функциональные электрические схемы работы УПА-20 представлены в [Приложении Б](#).

1.5.4 Принципиальная электрическая схема УПА-20 представлена в [Приложении В](#).

1.5.5 УПА-20 включает в себя:

- источник тока ИТ-20;
- блок управления УПА-20;
- провода присоединения испытуемого автоматического выключателя;
- транспортную тележку.

1.5.6 ИТ-20 представляет собой тороидальный силовой трансформатор, залитый изоляционным компаундом. Вторичной обмоткой трансформатора служат гибкие шины, пропущенные через отверстие в ИТ-20 (см. поз. 10 [рисунок 1](#)).

1.5.7 Гибкие медные шины при транспортировке вешаются на крюки транспортировочной тележки (см. поз. 4 [рисунок 1](#)).

1.5.8 ИТ-20 при транспортировке крепится на четырёх опорах (см. поз. 7 [рисунок 1](#)) и фиксируется пропущенными через него шпильками с рым-гайками.

1.5.9 Кабель питания от блока управления подводится к разъёму в верхней части ИТ-20 (см. поз. 5 [рисунок 1](#)).

1.5.10 В ИТ-20 под изоляционным компаундом залиты датчики тока и температуры. Провода от этих приборов выводятся на тот же разъём ИТ-20 (см. поз. 5 [рисунок 1](#)).

1.5.11 Датчик тока ДТ измеряет сигнал, пропорциональный производной тока di/dt , и передает его на вход блока индикации тока и времени БИ для дальнейшего преобразования. Конструктивно ДТ представляет собой катушку индуктивности, намотанную на пластмассовой оправке тороидальной формы.

1.5.12 ИТ-20 защищает от перегрева термореле, расположенное вблизи его первичной обмотки. При повышении температуры выше допустимого значения (90 ± 3 °С) в блок управления подается сигнал о перегреве и загорается индикатор «ПЕРЕГРЕВ». При этом блокируется подача напряжения на ИТ-20 до тех пор, пока обмотка трансформатора не остынет до температуры ниже 70 ± 5 °С.



1.5.13 Испытуемый автоматический выключатель подключаются гибкими шинами, пропущенными через отверстие в ИТ-20 (см. поз. 9 [рисунок 1](#)).

1.5.14 Блок управления УПА-20 состоит из:

– переключателя регулирующего элемента (регулировка тиристорным модулем или РНО);

– переключателя источника питания (380 В или 220 В);

– автоматические выключатели силовой части УПА-20 L1 и L2;

– тиристорного модуля;

– платы управления.

1.5.15 Питание на блок управления УПА-20 подводится от щита питания силовым кабелем (см. поз. 9 [рисунок 1](#)):

– провод N соединяется с клеммой нейтрального проводника;

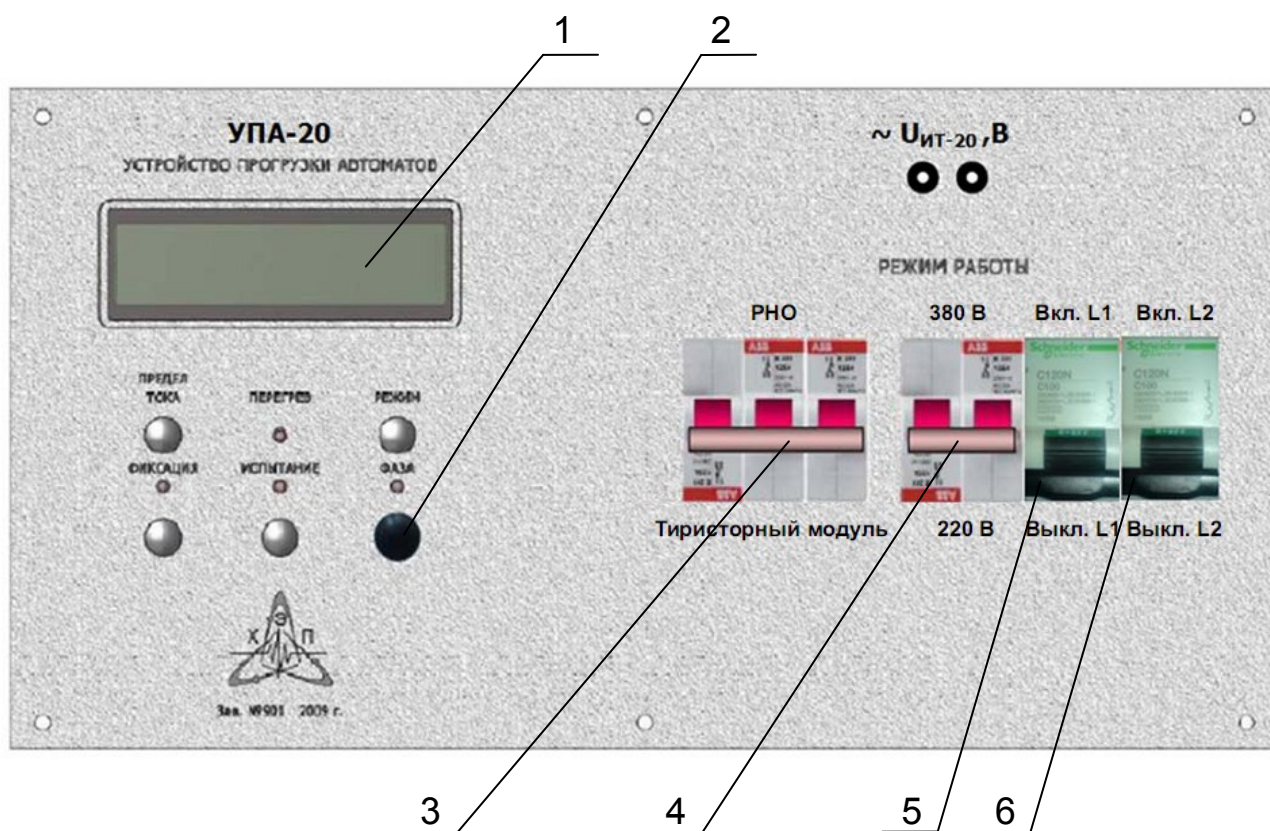
– провод L1 соединяется с клеммой фазного проводника фаза L1;

– провод L2 при работе с напряжением 380 В соединяется с клеммой фазного проводника фаза L2, при работе с напряжением 220 В - провод изолируется.

1.5.16 На лицевой панели блока управления УПА-20 с левой стороны расположены кнопки переключений режимов работы модуля управления ([см. рисунок 2](#)), с правой стороны - выключатель силовой части (поз. 5), переключатель напряжения питания (поз. 4) и переключатель регулирующего элемента (поз. 3).

1.5.17 Описание кнопок переключения режимов работы модуля управления приведено в [таблице 4](#).

1.5.18 Описание светодиодов индикации режимов работы модуля управления приведено в [таблице 5](#).



- 1 – двухстрочный цифровой индикатор;
- 2 – рукоятка управления тиристорным регулятором;
- 3 – переключатель регулирующего элемента (ТИРИСТОРНЫЙ МОДУЛЬ или РНО);
- 4 – переключатель источника питания (380 В или 220 В);
- 5 – автоматический выключатель силовой части УПА-20 фаза L1;
- 6 – автоматический выключатель силовой части УПА-20 фаза L2.

Рисунок 2. Панель блока управления УПА-20 (вид сверху)



Таблица 4 - Описание кнопок

Обозначение кнопки или комбинации кнопок	Назначение кнопки
ПРЕДЕЛ ТОКА	Переключение режима измерения тока: А/кА. Переключение возможно только в исходном состоянии, когда УПА-20 «Готов» к работе
РЕЖИМ	Переключение количества витков. Переключение возможно только в исходном состоянии, когда УПА-20 «Готов» к работе
ФИКСАЦИЯ	Включение/выключение режима измерения максимального значения измеряемого тока. Переключение возможно в любой момент времени
ФИКСАЦИЯ + РЕЖИМ	Переключение фиксированной длительности подачи испытательного тока (50 мс, 100 мс, 200 мс, 400 мс, 600 мс, 800 мс, 990 мс, 10 с и без фиксации длительности). Переключение возможно только в исходном состоянии, когда режим «ИСПЫТАНИЕ» выключен
ИСПЫТАНИЕ	Включение/выключение режима «ИСПЫТАНИЕ», сброс зарегистрированных показаний

Таблица 5 - Описание светодиодов индикации

Обозначение индикатора	Назначение индикатора
ПЕРЕГРЕВ	Индикация перегрева трансформатора
ФИКСАЦИЯ	Режим измерения максимального значения измеряемого тока включен
ИСПЫТАНИЕ	Режим «ИСПЫТАНИЕ» включен
ФАЗА	Индикация угла управления тиристорного регулятора.

1.5.19 Модуль управления имеет четыре режима работы, которые индицируются цифровым индикатором (см. [рисунок 3](#)) и светодиодами (см. [таблицу 5](#)).

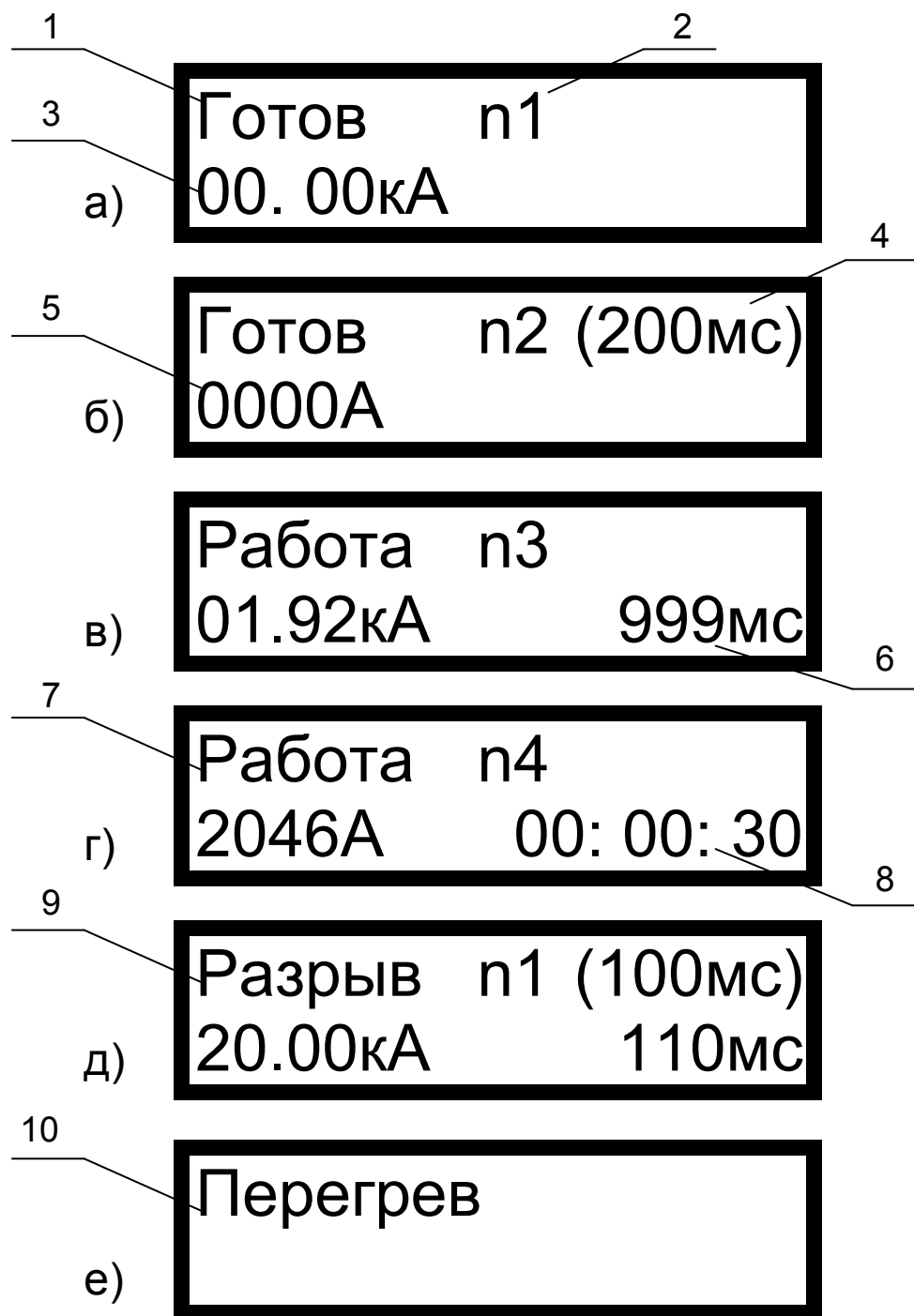


Рисунок 3. Примеры надписей на цифровом индикаторе УПА-20



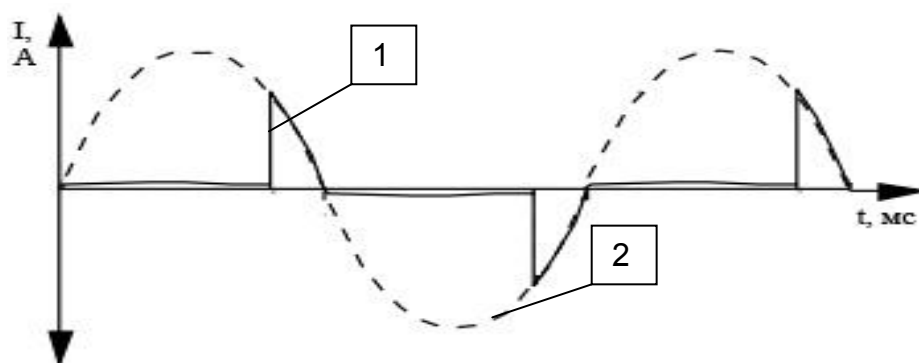
1.5.20 Принцип действия регулировки мощности тиристорным модулем основан на импульсно-фазовом управлении углом открытия силовых тиристорov в определенные моменты времени и в соответствии с заданным током в нагрузке.

1.5.21 Формирование управляющих импульсов, синхронизированных с частотой питающей сети, и с длительностью, равной требуемому углу открытия тиристорov, происходит в блоке синхронизации БС.

1.5.22 УПА-20 позволяет регулировать величину тока (напряжения) встроенным тиристорным регулятором, при этом выходной ток имеет искаженную форму тока (см. рисунок 4 осциллограмма 1) или внешним регулятором (РНО или ВР), при этом выходной ток имеет синусоидальную форму (см. рисунок 4 осциллограмма 2).

1.5.23 При работе УПА-20 с РНО, РНО присоединяется через разъём присоединения кабеля питания РНО (см. поз. 7 рисунок 1).

1.5.24 В режиме работы с РНО (ВР) тиристорный модуль работает в качестве силового ключа и после срабатывания испытываемого автоматического выключателя, когда ток через него перестает протекать, тиристорный модуль закрывается и снимает напряжение с РНО (ВР).



Осциллограмма 1 - рукоятка управления тиристорным модулем повернута на 35°;

Осциллограмма 2 - рукоятка управления тиристорным модулем повернута в крайнее положение почасовой стрелке до упора (тиристорный регулятор полностью открыт)

Рисунок 4. Осциллограммы выходного тока УПА-20



1.5.25 В режиме работы с РНО (ВР) при питании УПА-20 от 220 В ток регулируется начиная с нулевого значения.

1.5.26 В режиме работы с РНО (ВР) при питании УПА-20 от 380 В ток регулируется, начиная со значения, полученного при питании от 220 В.

1.5.27 После подачи питания УПА-20 готов к проведению испытаний. При этом на цифровом индикаторе светится надпись «Готов» (см. поз. 1 [рисунок 3 а](#)).

1.5.28 УПА-20 позволяет подавать ток с фиксированной длительностью испытательного тока. При подаче тока с фиксированной длительностью испытательного тока в режиме ожидания регистратор измеряемого времени индицирует фиксированный предел времени подачи тока. Тиристорный модуль в этом режиме открывается на установленное время и подает ток в нагрузку с фиксированной длительностью.

1.5.29 Чтобы зафиксировать длительность подачи испытательного тока, необходимо удерживая кнопку «ФИКСАЦИЯ», нажать кнопку «РЕЖИМ». Каждое нажатие переключает фиксированный предел времени подачи тока (50 мс, 100 мс, 200 мс, 50 мс, 100 мс, 200 мс, 400 мс, 600 мс, 800 мс, 990 мс, 10 с или без фиксации длительности). При этом на цифровом индикаторе в скобках светится зафиксированная длительность подачи испытательного тока (см. поз. 4 [рисунок 3 б](#)). Если ток подается без фиксации длительности, это поле на цифровом индикаторе будет свободно (см. [рисунок 3 а](#)).

1.5.30 Испытательный ток подводится к испытываемому объекту при помощи гибких медных шин, пропущенных через отверстие в ИТ-20. Если на одном витке ИТ-20 получить требуемый ток не удастся, необходимо увеличить количество витков. При этом датчик тока измеряет сумму токов протекающих через все шины пропущенные через отверстие в ИТ-20. Чтобы измерять значение тока на нескольких витках автоматически без пересчета, необходимо установить количество витков на цифровом индикаторе. Количество витков – это количество токопроводов продетых через отверстие в ИТ-20. Выбор количества витков осуществляется нажатием кнопки «РЕЖИМ». При этом выбранное количество витков индицируется в виде «n1», где 1 – это один виток (см. поз. 2 [рисунок 3 а](#)). Длина, сечение и количество витков токопровода выбираются так, чтобы получить требуемый ток. Если в собранной схеме



величина тока недостаточна, необходимо увеличить количество витков или сечение токопровода, или уменьшить длину токопровода.

1.5.31 При включении питания УПА-20 предел измерения протекающего тока установлен в килоамперах (см. поз. 3 [рисунок 3 а](#)).

1.5.32 Если ток необходимо измерять в амперах до 4000 А, необходимо переключить предел измерения тока нажатием кнопки «ПРЕДЕЛ ТОКА», при этом измеряемый ток индицируется в амперах (см. поз. 5 [рисунок 3 б](#)).

1.5.33 Нажатием кнопки «ИСПЫТАНИЕ» УПА-20 переводится в режим работы (см. поз. 7 [рисунок 3 г](#)), при этом цифровой индикатор индицирует протекающий ток и время протекания тока.

1.5.34 По истечении 999 мс (см. поз. 6 [рисунок 3 в](#)) предел времени переключается автоматически на индикацию времени с отображением – «часы: минуты: секунды» (см. поз. 8 [рисунок 3 г](#)).

1.5.35 После срабатывания (отключения) автоматического выключателя, цифровой индикатор УПА-20 индицирует режим «Разрыв» (см. поз. 9 [рисунок 3 д](#)), ток при котором сработал автоматический выключатель, и время от момента подачи тока до момента отключения автоматического выключателя.

1.5.36 При перегреве источника тока цифровой индикатор УПА-20 индицирует режим «Перегрев» (см. поз. 10 [рисунок 3 е](#))

1.6 Маркировка

Маркировка нанесена на передней панели УПА-20:

УСТРОЙСТВО ПРОГРУЗКИ АВТОМАТОВ УПА-20; Зав. № _____, _____ г.

1.7 Упаковка

УПА-20 вместе с эксплуатационной документацией обматывается упаковочной пленкой таким образом, чтобы не было доступа пыли и влаги, и крепится на транспортировочном поддоне.



2 ОПРЕДЕЛЕНИЕ ВРЕМЯ-ТОКОВОЙ ХАРАКТЕРИСТИКИ

2.1 Нормальная время-токовая характеристика

Характеристика расцепления автоматических выключателей должна обеспечивать эффективную защиту цепи без срабатывания при номинальном токе (I_n).

Время-токовая характеристика (характеристика расцепления) автоматического выключателя определяется условиями и значениями согласно [таблице 7](#). Производитель автоматических выключателей, как правило, предоставляет время-токовые характеристики, как в виде таблиц, так и в виде графиков ([см. рисунок 5](#)).

Таблица 7 применима для выключателей, смонтированных в соответствии с условиями испытания, приведенными ниже ([см. подраздел 2.3](#)) и работающих при контрольной температуре калибровки 30^{+5} °С.

Испытания проводят при любой температуре воздуха, а результаты приводят к температуре 30 °С на основании поправочных коэффициентов, предоставляемых изготовителем.

При этом отклонение испытательного тока от указанного в [таблице 7](#) не должны превышать 1,2 % на 1 °С изменения температуры калибровки.

Если автоматические выключатели маркированы температурой калибровки, отличной от 30 °С, испытание проводят для этой температуры.



2.2 Влияние однополюсной нагрузки на характеристику расцепления многополюсного автоматического выключателя

Если в автоматическом выключателе с более чем одним защищенным полюсом проходит ток нагрузки только через один защищенный полюс, начиная с холодного состояния, он должен расцепляться в пределах условного времени при токе, равном:

- 1,1 условного тока расцепления для двухполюсных выключателей с двумя защищенными полюсами,
- 1,2 условного тока расцепления для трехполюсных и четырехполюсных выключателей.

Выключатели должны расцепляться в пределах условного времени, указанного [в таблице 7](#).

2.3 Условия испытания

Автоматический выключатель устанавливают автономно, вертикально, на открытом воздухе при температуре 20-25 °С (в отсутствие других указаний) и защищают от чрезмерного наружного нагрева или охлаждения.

Автоматические выключатели, предназначенные для установки в отдельной оболочке, испытывают в наименьшей из оболочек, предписанных изготовителем.

В отсутствие других указаний автоматические выключатели присоединяют с помощью кабеля, выбранного в зависимости от номинального тока [по таблице 7](#), и закрепляют на фанерном щите толщиной около 20 мм, окрашенном в матовый черный цвет, любым способом, удовлетворяющим требованиям, предъявляемым изготовителем к средствам монтажа.



Таблица 6 - Время-токовые рабочие характеристики автоматических выключателей ГОСТ Р 50345-99 (2002)

Испытание	Тип защитной характеристики	Коэффициент превышения номинального тока I_n	Начальное состояние	Пределы времени расцепления или нерасцепления	Требуемые результаты	Примечание
a	B C D	1,13	Холодное ¹⁾	$t \geq 1$ ч (при $I_n \leq 63$ А); $t \geq 2$ ч (при $I_n > 63$ А)	Без расцепления	—
b	B C D	1,45	Немедленно после испытания a	$t < 1$ ч (при $I_n \leq 63$ А); $t < 2$ ч (при $I_n > 63$ А)	Расцепление	Непрерывное нарастание тока в течение 5с
c	B C D	2,55	Холодное	$1 \text{ с} < t < 60 \text{ с}$ (при $I_n \leq 32$ А); $1 \text{ с} < t < 120 \text{ с}$ (при $I_n > 32$ А)	Расцепление	—
d	B	3,00	Холодное	$t \geq 0,1$ с	Без расцепления	Ток создается путем замыкания вспомогательного выключателя
	C	5,00				
	D	10,00				
e	A	5,00	Холодное	$t < 0,1$ с	Расцепление	—
	B	10,00				
	C	50,00				

¹⁾ Термин «холодное» означает без предварительного пропускания тока при контрольной температуре калибровки.

Примечание — Для выключателей типа D рассматривается возможность дополнительного промежуточного значения между c и d.

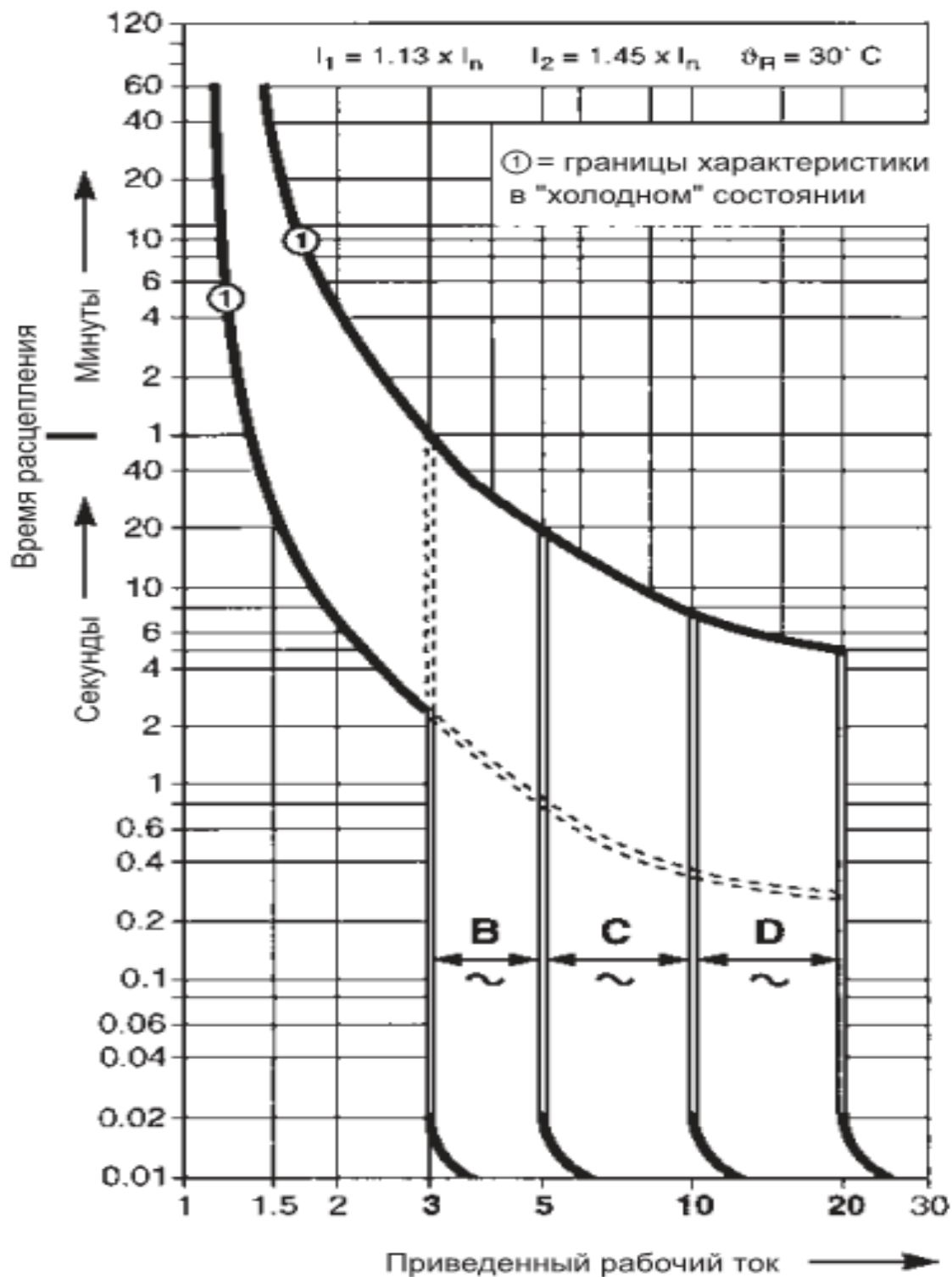


Рисунок 5. Пример время-токовых рабочих характеристик автоматических выключателей группы компаний АВВ



Таблица 7 - Площади поперечного сечения (S) испытательных медных проводников в зависимости от номинальных токов

S, мм ²	Значения номинального тока I_n , А	S, мм ²	Значения номинального тока I_n , А
1	$I_n \leq 6$	10	$32 < I_n \leq 50$
1,5	$6 < I_n \leq 13$	16	$50 < I_n \leq 63$
2,5	$13 < I_n \leq 20$	25	$63 < I_n \leq 80$
4	$20 < I_n \leq 25$	35	$80 < I_n \leq 100$
6	$25 < I_n \leq 32$	50	$100 < I_n \leq 125$

В отсутствие других указаний испытания проводят при номинальной частоте (с допуском ± 5 Гц) и при любом приемлемом напряжении.

Во время испытаний не допускается обслуживание или разборка образцов.

Для испытаний автоматические выключатели подсоединяют следующим образом:

– соединения осуществляют одножильными медными кабелями в поливинилхлоридной изоляции согласно ГОСТ 26413.0;

– испытания выполняют однофазным током с последовательным соединением всех полюсов;

– соединения размещают на открытом воздухе с промежутками не менее расстояния между выводами.

Минимальная длина каждого временного соединения от вывода до вывода составляет:

1 м — при поперечных сечениях до 10 мм² включительно,

2 м — при поперечных сечениях св. 10 мм².



3 ИСПОЛЬЗОВАНИЕ ПО НАЗНАЧЕНИЮ

3.1 Указания мер безопасности

При эксплуатации УПА-20 необходимо руководствоваться положениями правил ТБ в действующих электроустановках до 1000 В.

К эксплуатации и обслуживанию УПА-20 допускается персонал, прошедший соответствующий инструктаж ПТБ и изучивший устройство и работу УПА-20 в соответствии с настоящим РЭ.

С целью обеспечения мер безопасности ЗАПРЕЩАЕТСЯ:

- а) работать с УПА-20 со снятыми панелями корпуса;
- б) эксплуатировать УПА-20 без заземления;
- в) производить подключение ВР или РНО в первичной цепи УПА-20 без отключения его от сети;
- г) оставлять включенным УПА-20 без присмотра со стороны обслуживающего персонала;
- д) производить переключения во вторичной цепи УПА-20 при поданном напряжении.

3.2 Подготовка изделия к использованию

3.2.1 Подсоединить УПА-20 к щиту питания силовым кабелем (см. [подраздел 1.5.15](#)). При работе с РНО подсоединить к УПА-20 РНО.

3.3 Использование изделия

3.3.1 При проверке и настройке автоматических выключателей защит рекомендуется пользоваться ТУ, техническим описанием, инструкцией по эксплуатации автоматических выключателей, а также отраслевыми методическими указаниями по наладке соответствующего оборудования.



3.3.2 При проверках тепловых расцепителей, реагирующих на среднеквадратическое значение тока, допускается пользоваться встроенным в УПА-20 тиристорным регулятором, если это не приводит к заметному снижению точности контроля.

3.3.3 Подключить испытуемый автоматический выключатель к выводам УПА-20 с помощью гибких медных шин, соблюдая надежный прижим контактных площадок.

3.3.4 Сечение гибких медных шин при испытаниях регламентируется ТУ на конкретный автоматический выключатель. [В таблице 7](#) приведены рекомендованные сечения медных проводников для подключения автоматических выключателей на время проведения их испытаний по ГОСТ Р 50345-99 (2002).

3.3.5 Для обеспечения максимальных токов следует подключать автоматический выключатель гибкими шинами из комплекта поставки по 4 шт. параллельно. Для присоединения труднодоступных автоматических выключателей необходимо изготовить специальные медные наконечники, подключаемые к контактам гибких шин. Этим исключается обгорание контактов гибких шин в момент касания к контактам нагрузки.

3.3.6 Вывести рукоятку управления тиристорным регулятором в исходное положение (до упора против часовой стрелки).

3.3.7 Выключить режим «ИСПЫТАНИЕ» (если он был включен).

3.3.8 Установить режим измерения тока, диапазоны измерения тока и времени соответствующими кнопками «ФИКСАЦИЯ», «ПРЕДЕЛ ТОКА» и «РЕЖИМ» в положение, соответствующее заданию.

3.3.9 Подача тока в нагрузку может осуществляться одним из способов:

**1) плавный подъем тока****а) с использованием тиристорного модуля**

Переключатель регулирующего элемента перевести в положение «ТИРИСТОРНЫЙ МОДУЛЬ». Включить автоматический выключатель силовой части УПА-20. Нажать кнопку «ИСПЫТАНИЕ» и плавно поднять ток регулятором «ФАЗА», вращая его по часовой стрелке. Выставить необходимый ток, произвести испытание этим током. Если испытуемый автоматический выключатель не выключился, выключить подачу тока повторным нажатием кнопки «ИСПЫТАНИЕ».

б) с использованием РНО

Переключатель регулирующего элемента перевести в положение «РНО». Регулятор РНО перевести в нулевое положение. Нажать кнопку «ИСПЫТАНИЕ». Регулятор тока «ФАЗА» перевести в крайнее правое положение (при этом свечение светодиода максимально). Нажатием кнопки «ИСПЫТАНИЕ» выключить тиристорный модуль.

Включить автоматический выключатель силовой части УПА-20, нажать кнопку «ИСПЫТАНИЕ», плавно поднять ток регулятором РНО, вращая его в сторону увеличения напряжения. Выставить необходимый ток, произвести испытание этим током. Если испытуемый автоматический выключатель не выключился, выключить подачу тока повторным нажатием кнопки «ИСПЫТАНИЕ».



2) подача тока скачком

а) с использованием тиристорного модуля

Переключатель регулирующего элемента перевести в положение «ТИРИСТОРНЫЙ МОДУЛЬ». Включить автоматический выключатель силовой части УПА-20. Установить рукоятку регулятора «ФАЗА» в положение, при котором через испытываемый автоматический выключатель будет протекать необходимый ток. Нажатием кнопки «ФИКСАЦИЯ» перевести УПА-20 в режим измерения максимального тока. Нажать кнопку «ИСПЫТАНИЕ», после выключения испытуемого автоматического выключателя снять показания регистраторов тока и времени.

б) с использованием РНО

Выключить автоматический выключатель силовой части УПА-20. Переключатель регулирующего элемента перевести в положение «РНО». Установить рукоятку регулятора РНО в положение, при котором через испытываемый автоматический выключатель будет протекать необходимый ток. Нажатием кнопки «ФИКСАЦИЯ» перевести УПА-20 в режим измерения максимального тока. Нажать кнопку «ИСПЫТАНИЕ», регулятор тока «ФАЗА» перевести в крайнее правое положение (при этом свечение светодиода максимально). Нажатием кнопки «ИСПЫТАНИЕ» выключить тиристорный модуль. Включить автоматический выключатель силовой части УПА-20. Нажать кнопку «ИСПЫТАНИЕ», после выключения испытуемого автоматического выключателя снять показания регистраторов тока и времени.



3) подача тока скачком с фиксированной длительностью испытательного тока

Переключатель регулирующего элемента перевести в требуемое положение «ТИРИСТОРНЫЙ МОДУЛЬ» или «РНО». Установить фиксированную длительность подачи испытательного тока. Удерживая кнопку «ФИКСАЦИЯ», нажать кнопку «РЕЖИМ». Каждое нажатие переключает фиксированный предел времени подачи тока (50 мс, 100 мс, 200 мс или без фиксации длительности). Предел времени подачи тока в режиме ожидания индицирует регистратор измеряемого времени (см. поз. 4 [рисунок 3 б](#)). Включить автоматический выключатель силовой части УПА-20. Нажать кнопку «ИСПЫТАНИЕ», после выключения испытуемого автоматического выключателя или по истечении установленного времени, УПА-20 прекратит подачу тока. После проведения испытания снять показания регистраторов тока и времени (см. [рисунок 3 д](#)).

3.4 Измерение значений время-токовой характеристики

Описание методов определения значений время-токовой характеристики приведены в [разделе 2](#) настоящего РЭ по ГОСТ Р 50345-99 (2002).

Время-токовые рабочие характеристики автоматических выключателей приведены в [таблице 6](#). раздела 2 настоящего РЭ.

По ГОСТ Р 50345-99 (2002) измерение значений время-токовых характеристик состоят из пяти рекомендованных испытаний.

3.4.1 [Испытание а](#)

Через автоматический выключатель в холодном состоянии пропускается ток равный $1,13 \cdot I_n$. Автоматический выключатель с номинальным током до 63 А включительно должен выдержать без расцепления не менее 1 часа. Автоматический выключатель с номинальным током свыше 63 А должен выдержать без расцепления не менее 2 часов.



Порядок проведения [испытания а](#) при помощи УПА-20:

3.4.1.1 Для проведения [испытания а](#) необходим дополнительный измеритель времени (часы).

3.4.1.2 Выполнить действия [3.3.3 - 3.3.9](#).

3.4.1.3 Плавно увеличить ток до требуемого $1,13 * I_n$.

3.4.1.4 Провести испытание в течение требуемого времени.

3.4.1.5 Зарегистрировать показания УПА-20.

3.4.2 [Испытание б](#)

Испытание *b* проводится немедленно после [испытания а](#). Ток через автоматический выключатель непрерывно увеличивают в течение 5 с до $1,45 * I_n$. Автоматический выключатель с номинальным током до 63 А включительно должен расцепиться за время менее 1 часа. Автоматический выключатель с номинальным током свыше 63 А должен расцепиться за время менее 2 часов.

Порядок проведения [испытания б](#) при помощи УПА-20:

3.4.2.1 Провести [испытание а](#) и немедленно после [испытания а](#) в течение 5 с непрерывно увеличить ток через автоматический выключатель до $1,45 * I_n$.

3.4.2.2 Выдержать в течение требуемого времени.

3.4.2.3 Зарегистрировать показания УПА-20.



3.4.3 Испытание с

Через автоматический выключатель в холодном состоянии пропускается ток, равный $2,55 \cdot I_n$. Автоматический выключатель с номинальным током до 32 А включительно должен расцепиться за время от 1 с до 60 с. Автоматический выключатель с номинальным током свыше 32 А должен расцепиться за время от 1 с до 120 с.

Порядок проведения испытания с при помощи УПА-20:

3.4.3.1 Выполнить действия 3.3.3 - 3.3.9.

3.4.3.2 Перед подачей требуемого тока необходимо провести калибровку собранной цепи.

Под калибровкой собранной цепи подразумевается подача незначительного тока, при котором автоматический выключатель не будет перегреваться (останется условно холодным) в процессе калибровки и позволит определить требуемое напряжение на ИТ-20 для создания требуемого тока. Зная напряжение на ИТ-20 при протекании $I_n/3$ и увеличив его в три раза, получим I_n .

3.4.3.2.1 Выключить автоматический выключатель силовой части УПА-20.

3.4.3.2.2 Переключатель регулирующего элемента перевести в положение «РНО».

3.4.3.2.3 Установить рукоятку регулятора РНО в крайнее левое положение ($U=0$ В).

3.4.3.2.4 Нажатием кнопки «ФИКСАЦИЯ» перевести УПА-20 в режим измерения среднего тока (при этом светодиод «ФИКСАЦИЯ» не светится).

3.4.3.2.5 Нажать кнопку «ИСПЫТАНИЕ». Регулятор тока «ФАЗА» перевести в крайнее правое положение (при этом свечение светодиода максимально). Нажатием кнопки «ИСПЫТАНИЕ» выключить тиристорный модуль.

3.4.3.2.6 Включить автоматический выключатель силовой части УПА-20 и испытуемый автоматический выключатель.

3.4.3.2.7 Нажать кнопку «ИСПЫТАНИЕ». Регулируя напряжение на РНО, установить $1/3$ номинального тока испытуемого автоматического выключателя по регистратору тока УПА-20. Измерить корректирующее напряжение U_k на ИТ-20.



3.4.3.2.8 Нажать кнопку «ИСПЫТАНИЕ», тем самым выключить питание ИТ-20.

3.4.3.2.9 Выключить испытуемый автоматический выключатель.

3.4.3.2.10 Нажать кнопку «ИСПЫТАНИЕ», тем самым включить питание ИТ-20.

3.4.3.2.11 Установить РНО на ИТ-20 напряжение:

$$U_{ИТ-20} = K \cdot 3 \cdot U_k ,$$

где $U_{ИТ-20}$ – напряжение на входе ИТ-20,

K – коэффициент превышения номинального тока I_n ,

U_k – напряжение на входе ИТ-20 при протекании через испытуемый автоматический выключатель тока $I_n / 3$

Для [испытания с](#) $K=2,55$ см. [таблицу 7](#)

3.4.3.2.12 Нажать кнопку «ИСПЫТАНИЕ», тем самым выключить питание ИТ-20.

3.4.3.2.13 Включить испытуемый автоматический выключатель.

3.4.3.2.14 Нажать кнопку «ИСПЫТАНИЕ», после выключения автоматического выключателя снять показания регистраторов тока и времени.

3.4.4 [Испытание d](#)

В холодном состоянии через автоматический выключатель с защитной характеристикой «В» пропускается ток равный $3 \cdot I_n$, через автоматический выключатель с защитной характеристикой «С» пропускается ток равный $5 \cdot I_n$, а через автоматический выключатель с защитной характеристикой «D» пропускается ток равный $10 \cdot I_n$. Автоматический выключатель не должен расцепиться за время менее 0,1 с.

Порядок проведения [испытания d](#) при помощи УПА-20:

3.4.4.1 Выполнить действия [3.3.3 - 3.3.9](#).

3.4.4.2 Провести калибровку собранной цепи как описано в [3.4.3.2](#).

3.4.4.3 Удерживая кнопку «ФИКСАЦИЯ», нажимать кнопку «РЕЖИМ», учитывая, что каждое нажатие переключает фиксированный предел времени подачи тока (50 мс, 100 мс, 200 мс или без фиксации длительности). Установить фиксированный предел времени подачи тока - 100 мс. Предел времени подачи тока индицирует в



режиме ожидания регистратор измеряемого времени (см. поз. 4 [рисунок 3 б](#)).

3.4.4.4 Нажать кнопку «ИСПЫТАНИЕ», после выключения испытуемого автоматического выключателя или по истечению установленного времени УПА-20 прекратит подачу тока.

3.4.4.5 После проведения испытания снять показания регистраторов тока и времени. Автоматический выключатель не должен расцепиться за время менее 0,1 с.

3.4.5 [Испытание е](#)

В холодном состоянии через автоматический выключатель с защитной характеристикой «А» пропускается ток равный $5 \cdot I_n$, через автоматический выключатель с защитной характеристикой «В» пропускается ток равный $10 \cdot I_n$, а через автоматический выключатель с защитной характеристикой «С» пропускается ток равный $50 \cdot I_n$. Автоматический выключатель должен расцепиться за время менее 0,1 с.

Порядок проведения [испытания е](#) при помощи УПА-20:

3.4.5.1 Выполнить действия [3.3.3 - 3.3.9](#).

3.4.5.2 Провести калибровку собранной цепи, как описано в [3.4.3.2](#).

3.4.5.3 Удерживая кнопку «ФИКСАЦИЯ», нажимать кнопку «РЕЖИМ». Каждое нажатие переключает фиксированный предел времени подачи тока (50 мс, 100 мс, 200 мс или без фиксации длительности), необходимо установить - 200 мс. Предел времени подачи тока индицирует в режиме ожидания регистратор измеряемого времени (см. поз. 4 [рисунок 3 б](#)).

3.4.5.4 Нажать кнопку «ИСПЫТАНИЕ», после выключения испытуемого автоматического выключателя или по истечению установленного времени УПА-20 прекратит подачу тока.

3.4.5.5 После проведения испытания снять показания регистраторов тока и времени. Автоматический выключатель должен расцепиться за время менее 0,1 с.



4 ТЕХНИЧЕСКОЕ ОБСЛУЖИВАНИЕ

4.1 Общие указания

С целью поддержания работоспособности изделия следует периодически проверять состояние выходных шин УПА-20, а в случае необходимости подтягивать болтовые соединения (внутри и снаружи корпуса). При загрязнении контактных поверхностей их следует промыть спиртом или авиационным бензином.

Не допускайте механических усилий более 5 кгсм (50 Нм) со стороны гибких медных шин на внешние выводы УПА-20.

4.2 Проверка работоспособности изделия

4.2.1 Нажать кнопку «ПРЕДЕЛ ТОКА». Если измеряемый ток индицировался в «кА» (см. поз. 3 [рисунок 3 а](#)), после нажатия измеряемый ток будет индицироваться в «А» (см. поз. 5 [рисунок 3 б](#)), и наоборот.

4.2.2 Нажать кнопку «РЕЖИМ». Если индицировался один виток на ИТ-20 (см. поз. 2 [рисунок 3 а](#)), каждое нажатие переключает количество витков на ИТ-20 (n1, n2, n3, n4 или n5).

4.2.3 Нажать кнопку «ФИКСАЦИЯ», загорится светодиод «ФИКСАЦИЯ». Нажать второй раз кнопку - светодиод «ФИКСАЦИЯ» перестанет гореть.

4.2.4 Нажать кнопку «ИСПЫТАНИЕ», загорятся светодиоды «ИСПЫТАНИЕ» и «ФАЗА».

4.2.5 Повернуть рукоятку управления тиристорным регулятором «ФАЗА» по часовой стрелке до упора. При этом увеличивается фаза открытия тиристорного регулятора. Яркость свечения светодиода «ФАЗА» плавно увеличивается. В крайнем положении, когда светодиод «ФАЗА» светится максимально ярко, тиристорный регулятор открыт полностью. Нажать кнопку «ИСПЫТАНИЕ» - светодиоды «ИСПЫТАНИЕ» и «ФАЗА» перестанут гореть, что сигнализирует о снятии напряжения с объекта испытания.



4.2.6 Удерживая кнопку «ФИКСАЦИЯ», нажать кнопку «РЕЖИМ». Каждое нажатие переключает фиксированный предел времени подачи тока (50 мс, 100 мс, 200 мс или без фиксации длительности). Предел времени подачи тока индицирует в режиме ожидания регистратор измеряемого времени (см. поз. 4 [рисунок 3 б](#)).

4.2.7 Если результаты указанных действий (4.2.1 – 4.2.6) соответствуют оговоренным, то органы управления УПА-20 работают правильно.

4.3 Техническое освидетельствование

4.3.1 Аттестацию УПА-20 производить не реже одного раза в два года.

4.3.2 Аттестацию УПА-20 должна проводить организация, уполномоченная на проведение таких работ по стандартной методике.

5 ХРАНЕНИЕ

5.1 Условия хранения изделия в части воздействия климатических факторов соответствуют группе условий хранения Л1 по ГОСТ 15150. В местах хранения не допускается наличие кислотных и других примесей, вредно воздействующих на материалы, из которых изготовлено изделие.

Примечание: Условия хранения Л1 – отапливаемые и вентилируемые склады, хранилища с кондиционированием воздуха, расположенные в любых макроклиматических районах, где колебания температуры от +5°C до +40°C и относительная влажность воздуха 60% при температуре +20°C.

6 ТРАНСПОРТИРОВАНИЕ

6.1 Транспортирование изделия допускается согласно [разделу 1.7](#) настоящего РЭ.

6.2 Условия транспортирования изделия в части воздействия климатических факторов должны соответствовать указанным в настоящем РЭ и условиям хранения Л 1 по ГОСТ 15150.

6.3 При транспортировании изделия избегать вибраций и ударов.



7 СВИДЕТЕЛЬСТВО О ПРИЕМКЕ

Устройство прогрузки автоматов УПА-20

УПА20.00.00.00.000

(наименование изделия)

(обозначение)

заводской № _____ соответствует документации и признано годным для эксплуатации.

Дата выпуска _____ г.

М.П. Начальник ОТК предприятия _____

8 ГАРАНТИЙНЫЕ ОБЯЗАТЕЛЬСТВА

8.1 Предприятие-изготовитель (далее Изготовитель) гарантирует работоспособность (сохранность эксплуатационных характеристик) УПА-20, УПА20.00.00.00.000, заводской номер № _____ в течение 12 месяцев со дня передачи (отгрузки) оборудования Покупателю, при соблюдении требований эксплуатационной документации.

Гарантийный срок исчисляется с _____ г.

М.П. Руководитель предприятия _____



8.2 В течение гарантийного срока Изготовитель заменит или отремонтирует бесплатно любое изделие или деталь, которая после возврата и проверки Изготовителем будет признана дефектной.

8.3 Гарантийный ремонт осуществляется при условии предоставления:

- 1) настоящих гарантийных обязательств со всеми печатями и подписями ответственных за приемку лиц;
- 2) документов на изделие с указанной датой отгрузки и заводским номером изделия;
- 3) уведомления с описанием неисправности, предпринятых попыток ее исправления (если таковые были сделаны).

8.4 Изготовитель может отказать в гарантийном ремонте в случае:

- 1) наличия повреждений или дефектов, вызванных несоблюдением или нарушением норм и правил технической эксплуатации, обслуживания, транспортировки, хранения или ввода в эксплуатацию;
- 2) наличия дефектов, вызванных стихийным бедствием, пожаром и т.д.;
- 3) нарушения сохранности заводских пломб (если таковые имеются);
- 4) самостоятельного ремонта или изменения внутренней или внешней конструкции устройства (если на то не было письменного разрешения Изготовителя);
- 5) если изделие применялось не по прямому назначению;
- 6) если не заполнены все реквизиты данных гарантийных обязательств;
- 7) если изменен, стерт, удален или неразборчив серийный номер изделия;
- 8) если оборудование введено в эксплуатацию организацией, не имеющей лицензии на производство таких работ, если документация на изделие, законодательство или другие нормативные акты требуют привлечения к вводу в эксплуатацию таких организаций.

8.5 Срок проведения гарантийного ремонта устанавливается в зависимости от трудоемкости и вида ремонта в соответствии с существующим законодательством, а срок гарантии продлевается на время проведения экспертизы и ремонта.

8.6 Гарантия не включает в себя работы по техническому обслуживанию, которые изложены в инструкции по эксплуатации оборудования и должны строго выполняться.



8.7 Гарантийные обязательства не распространяются на детали, подверженные нормальному износу.²

8.8 Доставка неисправного изделия к месту проведения экспертизы и ремонта осуществляется Покупателем за его счет. Изделие, передаваемое для гарантийного ремонта, должно быть очищено от загрязнений и полностью укомплектовано, включая техническую документацию и метрологические аттестаты, если таковые имеются.

8.9 Гарантийный ремонт и инспекция крупногабаритного стационарного оборудования вне города Харьков выполняются бесплатно при условии, что владелец несет расходы, связанные с выездом специалиста ООО «Харьковэнергоприбор» для производства работ, включая оплату стоимости билетов эконом-класса на самолет (свыше 600 км. от г. Харьков) или поезд (не далее 600 км. от г. Харьков) до места назначения и обратно, провоза 10 кг багажа сверх полагающегося по билету, а также оплату гостиницы и транспортного средства для проезда к месту ремонта и обратно. Оплата производится до выезда специалиста.

8.10 Выезд специалиста для выполнения ремонта оборудования на территории Покупателя осуществляется в течение 10 дней с момента подачи заявки факсом за исключением выходных и государственных праздничных дней.

8.11 Если при рассмотрении рекламации выяснится отсутствие заводского дефекта, то Покупатель обязан оплатить расходы, связанные с рассмотрением рекламации по действующему тарифу.

8.12 Гарантийными обязательствами не предусмотрена ответственность за любые прямые или косвенные убытки, потерю прибыли или другой ущерб. При возникновении неисправностей изделия в течение гарантийного срока для проведения экспертизы и решения вопроса по ремонту изделия, Покупателю необходимо связаться со своим Продавцом или техническим центром ООО «Харьковэнергоприбор»

² - перечень подверженных нормальному износу деталей, имеющих естественный ограниченный срок службы, включает: шины, приводные ремни, элементы питания, аккумуляторы, предохранители, фильтры, щетки, шланги, рукава, сменные смазывающие, охлаждающие и нагревающие жидкости, сменные элементы муфт различных типов и т. п.



ООО «Харьковэнергоприбор»

УПА20.00.00.00.000 РЭ

8.13 Результаты экспертизы, проведенной третьими лицами без участия представителя ООО «Харьковэнергоприбор» являются недействительными.

8.14 Уважаемые покупатели! В случае возникновения вопросов или проблем, связанных с продукцией ООО «Харьковэнергоприбор», просим Вас обращаться в письменном виде по адресу: 61075, г. Харьков, ул. III Интернационала, дом № 9, либо по электронной почте servis@esv.com.ua.

Наши тел.: (+38 057)393-10-69, 755-17-71 факс: (+38 057) 393-10-69

УПАКОВОЧНЫЙ ЛИСТУПА-20

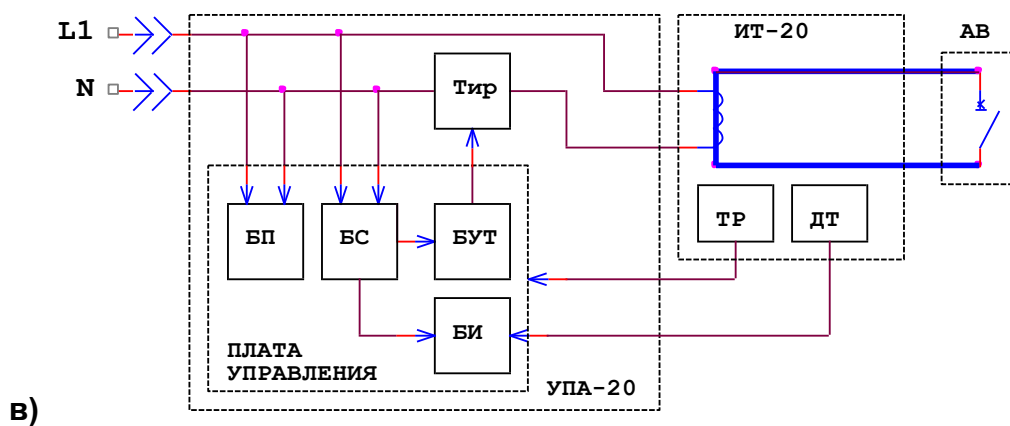
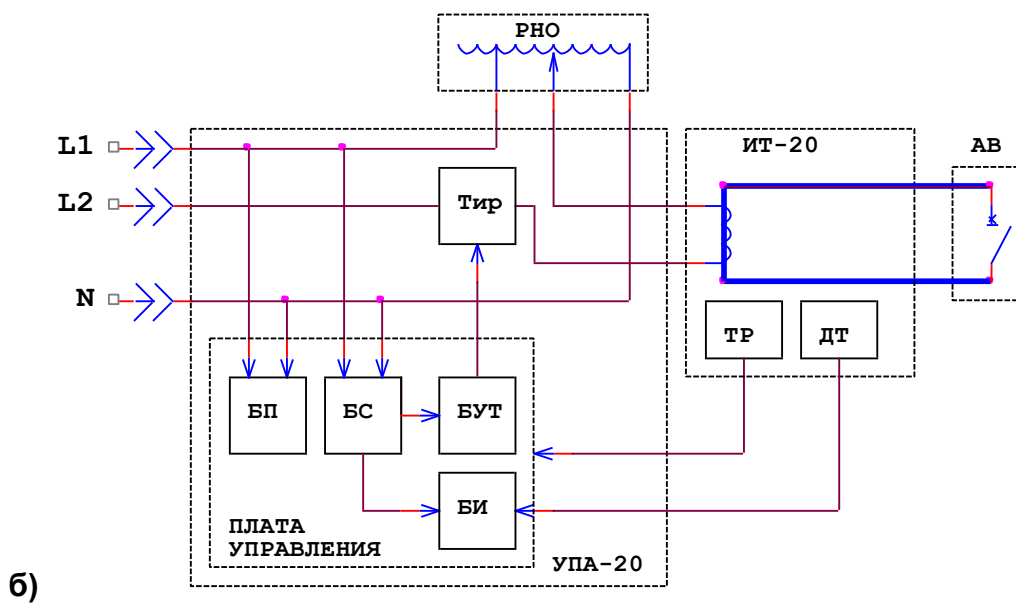
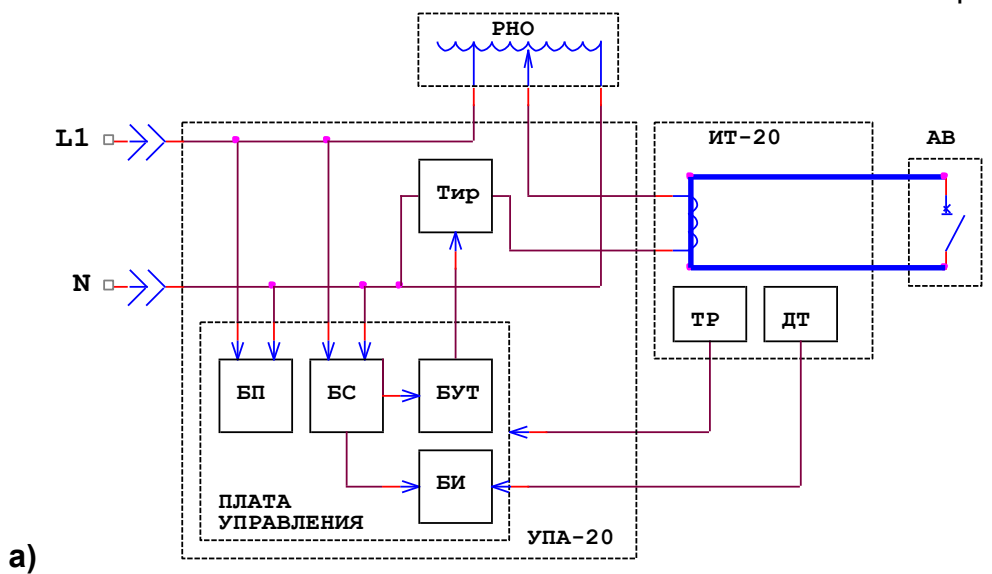
Зав. № _____

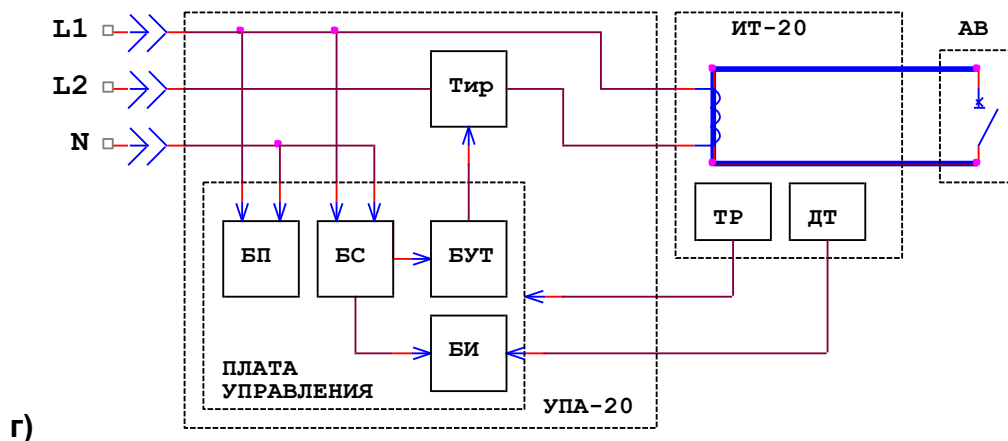
Комплект поставки соответствует таблице А.1

Таблица А.1 - Комплект поставки УПА-20

Обозначение	Наименование	Кол., шт.	Примечание
УПА20.02.00.00.000	Блок управления УПА-20	1	
УПА20.03.00.00.000	Источник тока ИТ-20	1	
УПА20.01.00.00.000	Транспортная тележка	1	
УПА20.04.00.00.000	Шина гибкая (длина 1 м)	8	Сечение 110 мм ²
УПА20.05.00.00.000	Шина гибкая (длина 2 м)	6	Сечение 110 мм ²
УПА20.06.00.00.000	Провод заземления (длина 5 м)	1	Сечение 6 мм ²
УПА20.07.00.00.000	Коллектор	2	
	Разъем подключения РНО ШР40ПЗЭШ9	1	При поставке УПА-20 с РНО поставляется кабель присоединения УПА-20 к РНО
УПА20.00.00.00.000 РЭ	Руководство по эксплуатации		

КОМПЛЕКТНОСТЬ ПРОВЕРИЛ _____





Тир – тиристор;

ИТ-20 – источник тока до 20 кА;

АВ – автоматический выключатель;

ДТ – датчик тока;

ТР – термореле;

БП – блок питания;

БС – блок синхронизации;

БИ – блок индикации измеряемого тока и времени;

БУТ – блок управления тиристором.

Рисунок Б1. УПА-20. Схемы электрические функциональные

а) работа УПА с регулировкой от РНО при питании 220 В;

б) работа УПА с регулировкой от РНО при питании 380 В;

в) работа УПА с регулировкой от тиристорного регулятора при питании 220 В;

г) работа УПА с регулировкой от тиристорного регулятора при питании 380 В.



Приложение В

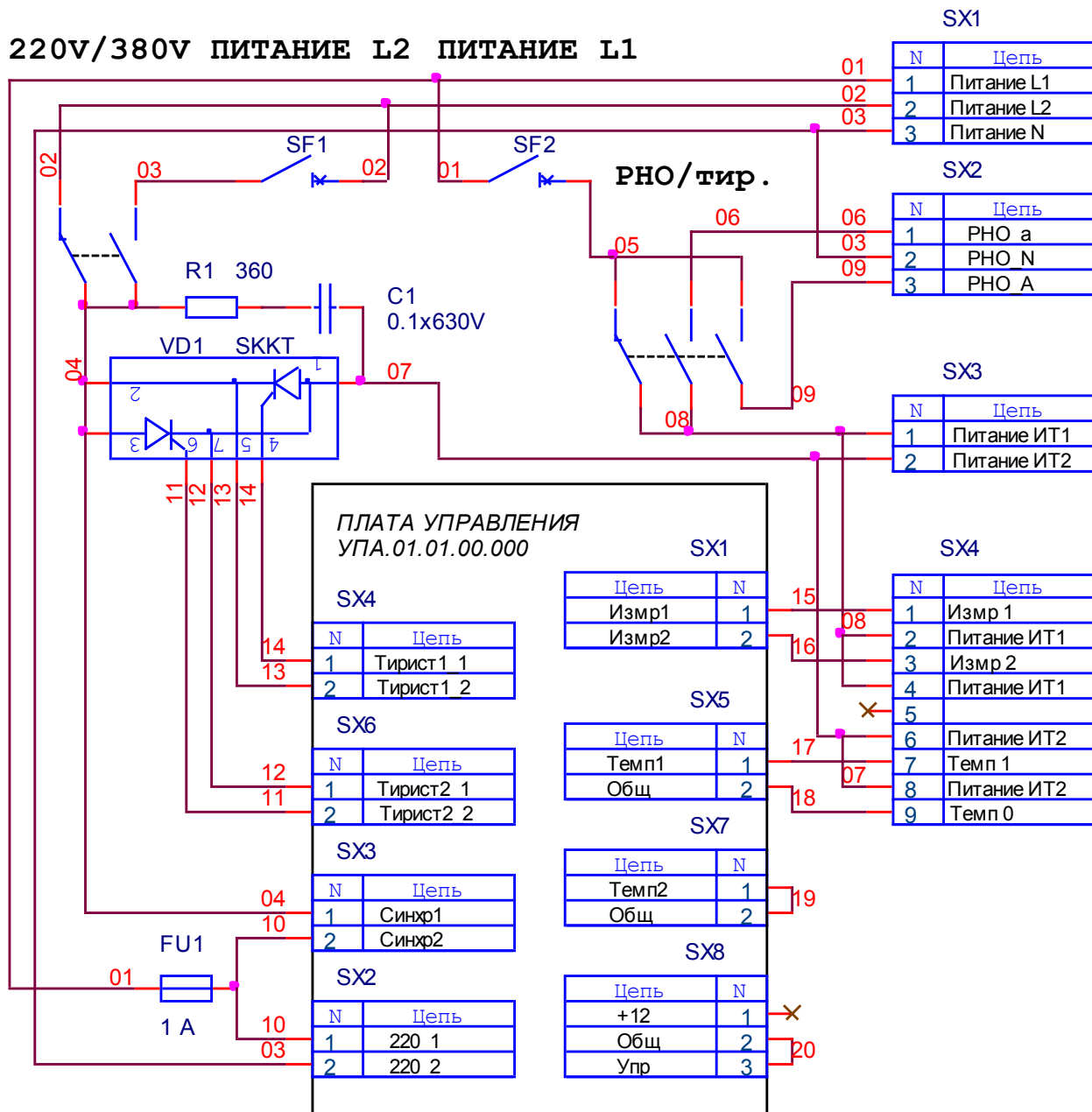


Рисунок В1. УПА-20. Схема электрическая принципиальная